

RGS 20152

Vanne 3 voies

page 38 du catalogue RGS "Les Essentiels de la maintenance" 2006

Vanne trois voies Réf RGS 20152
référence constructeur 6 1010000
Pour Elexia, Nectra, Centora et Nexia.

La vanne trois voies Réf RGS 20152 vous offre les toutes dernières évolutions dans le domaine des matériaux composites.

La fabrication du corps de vanne en PA 6.6 est un gage de performance, de stabilité et de fiabilité dans le temps.

Intégration d'améliorations multiples par rapport à la pièce du constructeur issues de l'analyse des points faibles connus sur le terrain :

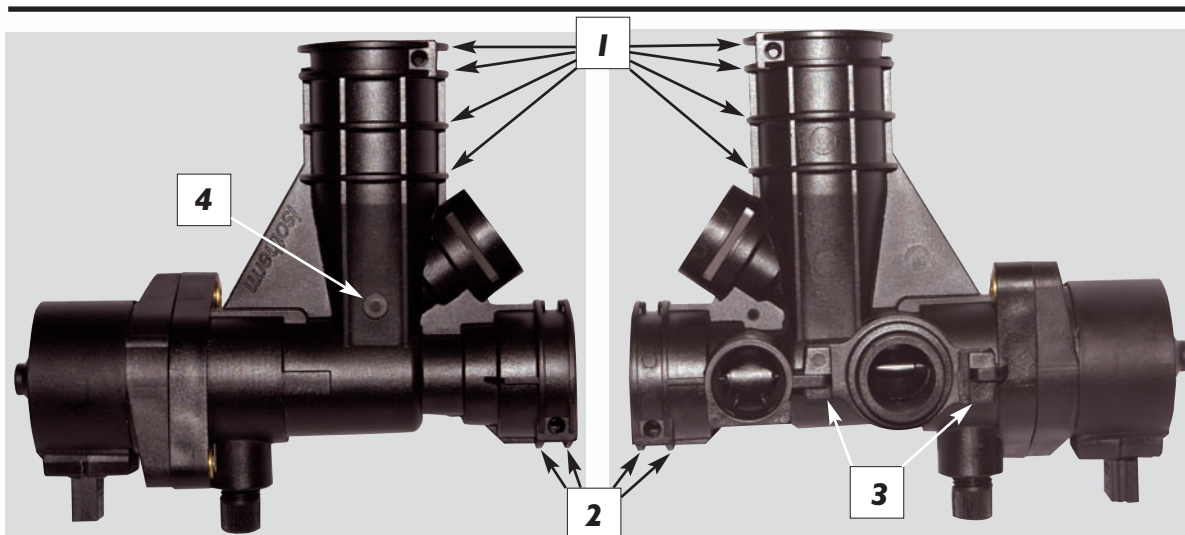
- 1 Anneaux de renfort sur le haut du corps de vanne où vient se loger le tube de corps de chauffe
- 2 Anneaux de renfort sur la partie où vient se loger le tube départ chauffage.
- 3 Ergots d'emboîtement renforcés.
- 4 Renforcement du point d'injection.



Pièce RGS-ISOTHERM*

La vanne trois voies RGS 20152 est livrée avec :

- Joint tube du corps de chauffe
- Joint de bloc hydraulique gauche
- Joint du tube du vase d'expansion
- Joint tube du dossieret
- Joint thermistance
- Graisse silicone



* Les Pièces RGS-ISOTHERM sont conçues, fabriquées et testées par la société RGS-ISOTHERM. Elles offrent toutes les garanties tant au niveau de l'interchangeabilité que de la qualité avec les pièces d'origines qu'elles remplacent

